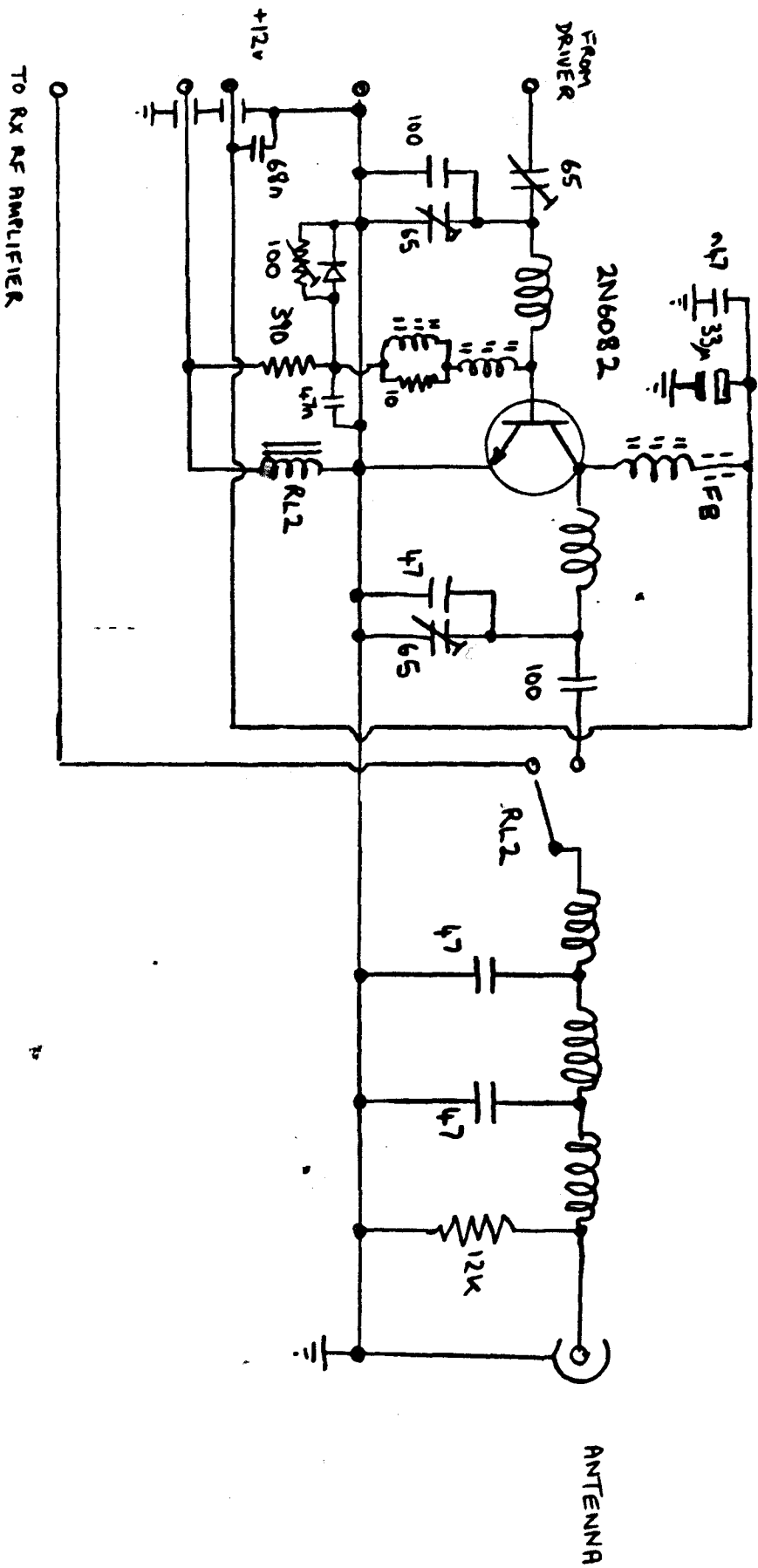


MMT 70/28 — RX & OSCILLATOR

MMT 400/2/3

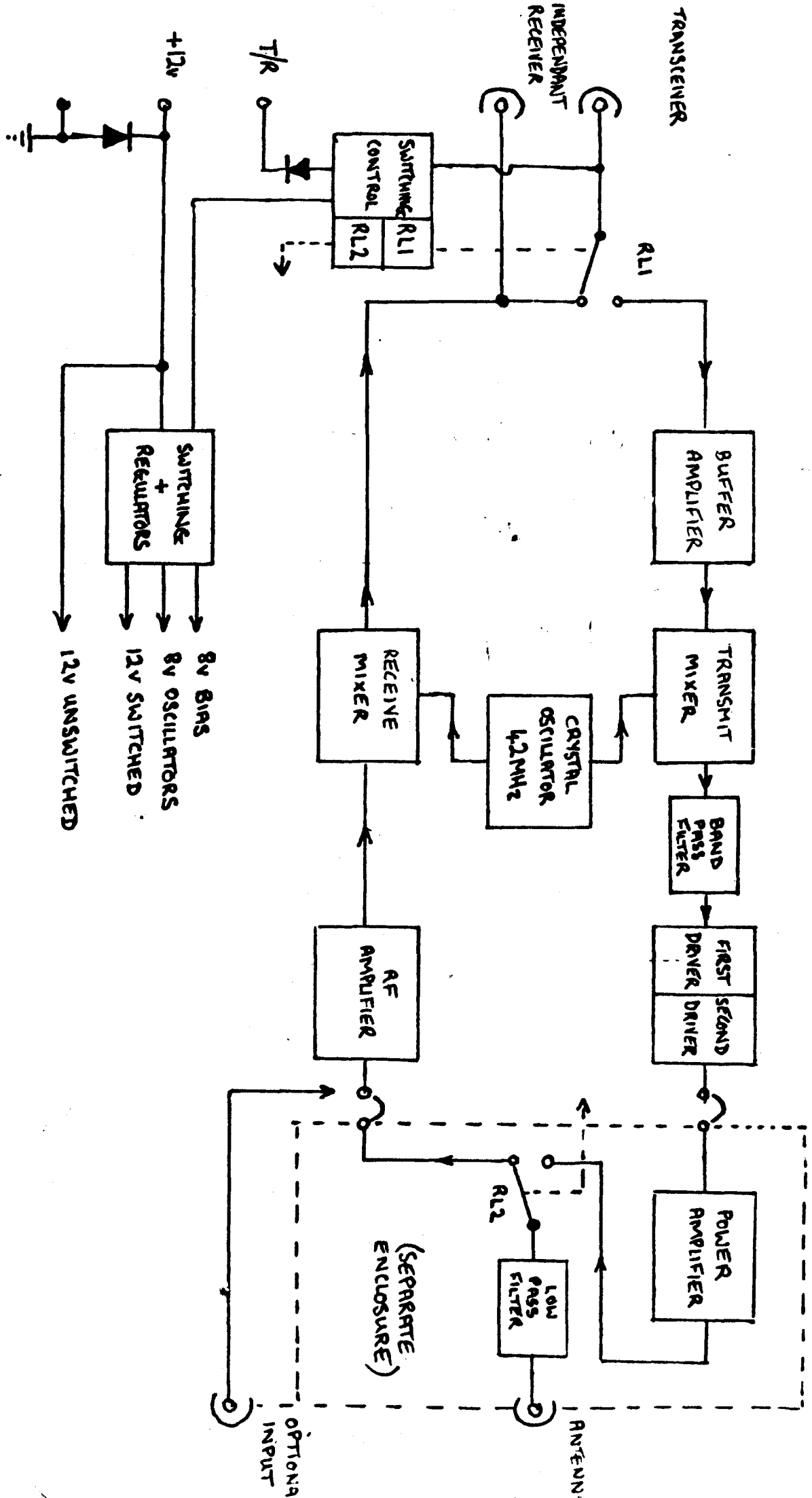
RCW 9/81

MMT 70/28 - P.A. SECTION



PCW
9/81

WPM 1 10/28



Rcw 9/81